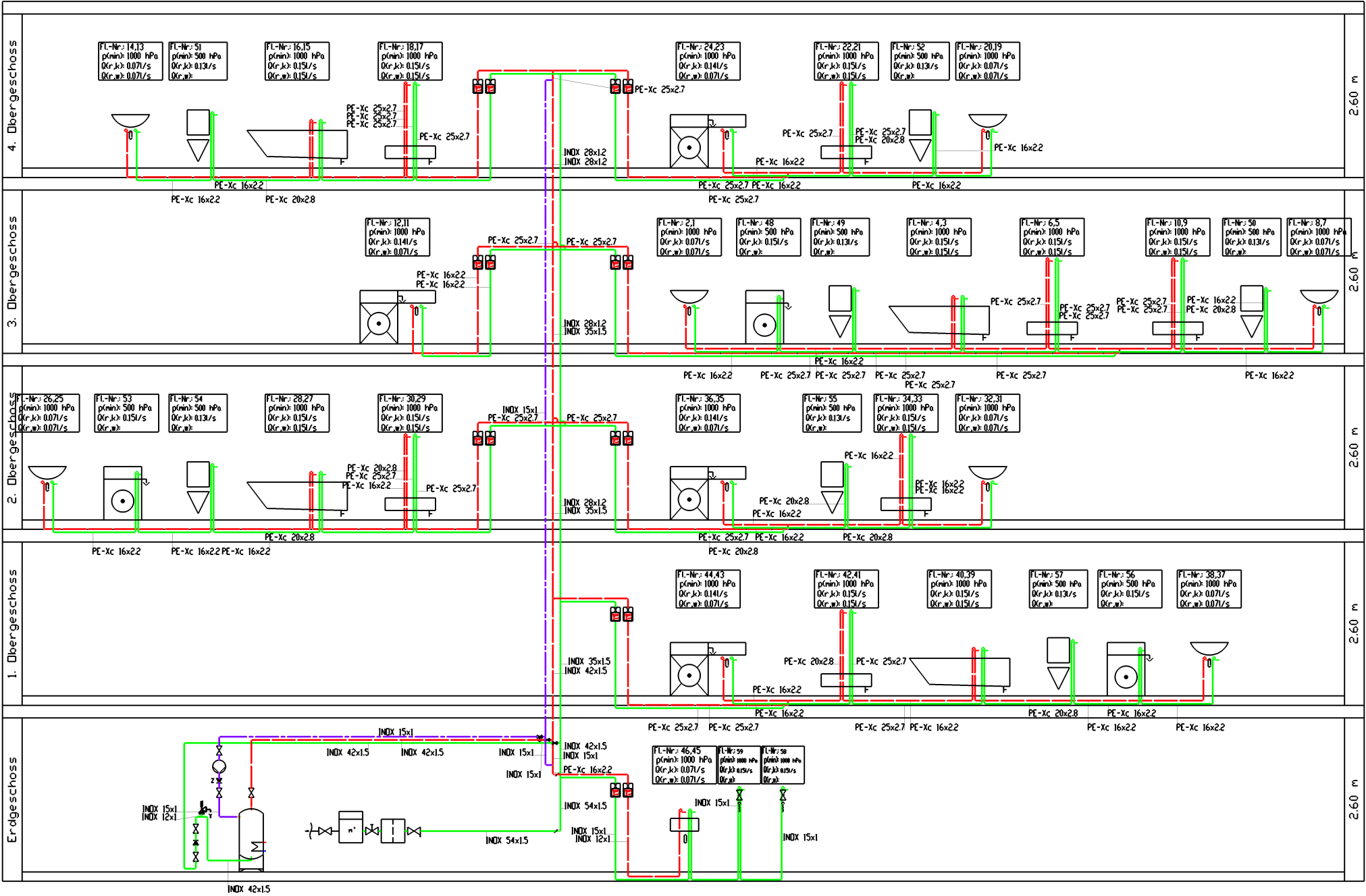


Unbenannt



Projekt:	
Gewerk:	Trinkwasser
Firma:	
Suchbearbeiter:	
Datum:	28.10.2013

